



بررسی نوع قوس دروازه‌های ساسانی قلعه تخت سلیمان



بررسی نوع قوس دروازه‌های ساسانی قلعه تخت سلیمان

علیرضا شاه‌محمدپور

عضو هیات علمی پژوهشکده ابنیه و بافتها

نیروها و نظم ابعاد سنگها و دیگر مسائل اجرایی، دارای ایستایی بیشتری می‌دانند. در اینجا سعی می‌گردد تا علاوه بر معرفی نوع و نحوه اجرای قوس‌های دروازه‌های مربوط به دوره ساسانیان قلعه تخت سلیمان، مقایسه‌ای کوتاه با دیگر روشهای ساخت قوسهای سنگی به عمل آورده و نهایتاً با استفاده از الگوی موجود در دروازه جنوب شرقی قلعه، و نشانه‌های باقی مانده در دروازه شمالی، پیشنهادی در مورد نحوه قرارگیری سنگهای این قوس ارائه گردد.

محوطه باستانی تخت سلیمان در یکی از مناطق کوهستانی جنوب آذربایجان قرار گرفته است. حضور آتشکده بسیار مهم دوران ساسانی به نام آذرگشسب بر اهمیت آن افزوده و نهایتاً با نیاز عملکردی این مکان که سالهاست در دست پژوهش است، قلعه‌ای عظیم پیرامون آن بنا گردید. قلعه اصلی و محیطی این محوطه در زمان ساسانیان دارای سی و هشت برج، سی و شش بارو و دو دروازه بوده است. این دو دروازه که مورد بحث این گفتار هستند یکی در منتهی الیه شمالی این حصار تقریباً بیضی شکل قرار گرفته و دیگری در جنوب شرقی آن. ابعاد برج‌های کناری دروازه‌ها از بقیه آنها بیشتر و فاصله‌شان از همدیگر کمتر بوده که آنها را از بقیه متمایز می‌کند. در داخل قلعه نیز تاسیسات و فضاهایی وجود داشته است که در حفاریهای اخیر دروازه شمالی بدست آمده است. دروازه جنوب شرقی به علت دفن شدن قسمت عمده‌ای از ارتفاع آن در زیر رسوبات دریاچه مورد بررسی قرار نگرفته است؛ که البته این فضاهای داخلی مورد بحث ما نیستند و به نوع قوسهای اصلی دروازه بسنده می‌کنیم.

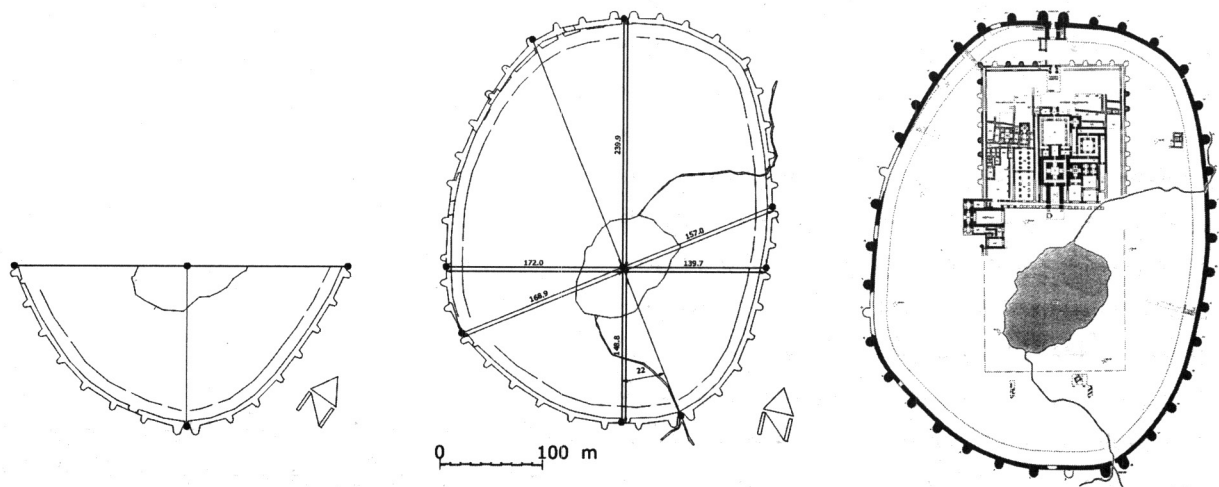
دروازه شمالی با نوع قرارگیری خود نسبت به حصارهای داخلی قلعه و محوریت آتشکده آذرگشسب از اهمیت خاصی برخوردار بوده است. از این دروازه همیشه به عنوان دروازه اصلی قلعه در دوران ساسانیان نام برده شده است. محوری که این دروازه در منتهی الیه شمالی آن قرار دارد دقیقاً از وسط فرم تقریبی بیضی حصار عبور کرده است و حتی تعداد برج‌های هرطرف این محور به تعداد مساوی هستند. به عبارتی در هر طرف ۱۹ برج قرار گرفته است؛ ولی در مورد دروازه جنوب شرقی این نظم هندسی بدین صراحت مشاهده نمی‌گردد. در بدو امر دروازه جنوب شرقی بعلت همین نوع قرارگیری که گویا با هندسه بکار رفته در بناهای داخلی قلعه و خود حصار هماهنگی نداشته، به عنوان دروازه فرعی و خدماتی مجموعه معرفی گردیده است. ولی این صراحت در درجه بندی دروازه‌ها بعنوان اصلی و فرعی نمی‌تواند به درستی پذیرفته شود. اگرچه

مقدمه

در بررسی نوع قوس‌های بکار رفته در معماری ساسانیان آنچه که در بدو امر مورد توجه قرار می‌گیرد، فرم نیم بیضی آن است که آنها را از قوس‌های همدوره، همچون معماری رومی که به شکل نیم دایره هستند متمایز می‌کند و صحبت‌های زیادی در مورد میزان کارایی و استحکام و سهولت اجرای آنها شده است. گروهی اعتقاد دارند که شکل خاص نیم‌بیضی از مقاومت بیشتری در مقابل بارهای عمود بر قوس برخوردار است و گروهی فرم‌های نیم‌دایره را به لحاظ سهولت محاسبه

دریاچه عبور می‌کند (شکل ۱). چنانچه خطی عمود بر این محور در مرکز دریاچه رسم کنیم و آن را تا محل برخورد با حصار خارجی امتداد دهیم، قطاعی از برجها و باروهای حصار را بدست می‌دهد که خود دارای نظم تقریبی است. این قطاع که به شکل تقریبی یک سهمی است دارای تقارنی قابل توجه نسبت به محور دروازه جنوب شرقی است. تعداد برجها و باروهای هر طرف این محور به تعداد ۸ برج در هر طرف، بصورت مساوی تقسیم شده‌اند. بنابراین می‌توان گفت دروازه جنوب شرقی نیز دارای تعریف مستقل و محوریت خاص خود بوده است که احتمالاً با معماری مربوط به خود که نهفته مانده، تعریف می‌شده است. شاید بتوان گفت که عدم هم‌محور بودن دروازه شمالی و جنوب شرقی قلعه از اهمیت مورد اخیر نخواهد کاست و آن را بعنوان دروازه فرعی نمی‌توان تلقی کرد، چرا که حتی ابعاد و اندازه‌های آنها نیز تفاوت چندانی با هم ندارند. بلکه می‌توان

قابل انکار نیست که دروازه شمالی با نوع قرارگیری خود نسبت به حصار چهارگوش داخلی که چهار طاقی اصلی آتشکده را در خود جای داده و محور آن که از وسط دریاچه می‌گذرد، از اهمیت زیادی برخوردار است ولی با این وجود محل قرارگیری دروازه جنوب شرقی نمی‌توانسته است به صورت تصادفی رخ داده باشد؛ و به راحتی بگوئیم که می‌توانست در باروی دیگری ایجاد شود. محدوده‌ای که دروازه جنوب شرقی در آن قرار گرفته است از جمله نقاطی است که کمتر مورد حفاریهای باستانشناسی قرار گرفته است. بنابراین اطلاعات بسیار اندکی از نوع معماری اطراف آن، که بسیار در رابطه با نوع کارکرد آن تعیین کننده است، در دست است. قرار گیری دروازه جنوب شرقی در این باروی مشخص، بدون شک هماهنگ با عوارض طبیعی و طرح معماری بوده که اطلاعات کمی از آن درست است. محور این دروازه نیز مانند دروازه شمالی از مرکز تقریبی



شکل ۱ - قلعه تخت سلیمان: بررسی محوریت ورودیهای قلعه



شکل ۲ - قلعه تخت سلیمان: نمای دروازه جنوب شرقی از بیرون

کاملاً تثبیت شده‌اند و قوس آن نیز بخصوص در قسمت بیرونی حصار که بیشتر در معرض نور خورشید قرار داشته و از یخ زدگی‌های زمستانهای سخت تخت سلیمان در امان بوده، هنوز پا برجاست (شکل ۲). برخلاف آن، جبهه داخلی که به ندرت گرم می‌شده، دچار آسیب بیشتری گردیده و تا چند دهه قبل بصورت نیمه مخروبه بوده که سرانجام بازسازی گردیده است. تصاویری از این دروازه قبل از مرمت در بعضی منابع وجود دارد و با مقایسه آنها با وضعیت فعلی به نظر می‌رسد که برای حفظ اصالت اثر تلاش شده است. قوس این جبهه در قسمتی دچار تغییر فرم شده و آن را از شکل یک نیم بیضی کامل خارج کرده است، که این نیز می‌تواند دال بر پایداری به وضعیت قبل از مرمت و عدم دخالت بیش از حد باشد. بنابراین این نمای قوس دروازه تخت سلیمان را به عنوان تنها نمونه نیمه اصیل پابرجا از ورودی یک قلعه ساسانی از جبهه داخلی، که در

این طور تفسیر نمود که دروازه جنوب شرقی با نحوه قرارگیری خود نسبت به دروازه شمالی و عدم حضور در محور آتشکده و حصار چهارگوش داخلی، نقش اصلی خود، یعنی تاکید و مورد توجه قرار گرفتن راستای چهارتاقی را ایفا نموده است. در حقیقت آتشکده بدین ترتیب دارای جهت ورود بدون رقابت شده است. یعنی از سمت شمال به جنوب. و چنانچه دروازه‌ای در محور جنوب، مانند آنچه در دوره ایلخانی اتفاق افتاد ایجاد می‌شد، باعث از بین رفتن جهت شمال به جنوب محور اصلی آتشکده می‌گشت.

در گذر زمان رسوبات دریاچه باعث گردیده است که قسمتهای عمده‌ای از دروازه جنوب شرقی مدفون و غیر قابل دسترس باشند و آنچه از آن در معرض مشاهده قرار دارد قسمت کوچکی از حجم فوقانی دروازه است که قوس پوشش آن را نیز شامل می‌گردد. این وضعیت بخصوص باعث گردیده که این دروازه نسبتاً سالم باقی بماند، چراکه پایه‌های آن در میان رسوبات

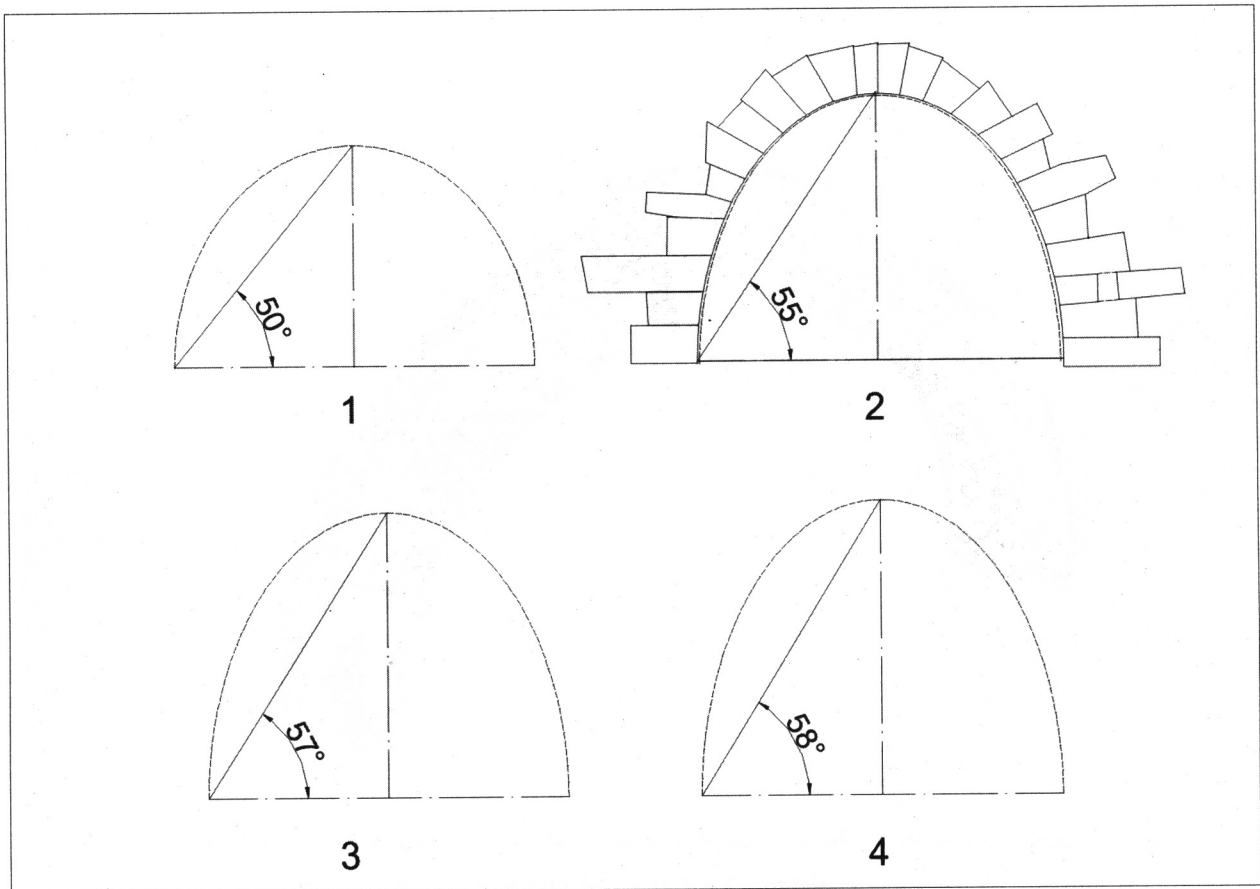


شکل ۳ - قلعه تخت سلیمان: نمای دروازه جنوب شرقی از داخل

همانطور که قبلاً گفته شد در دو طرف دروازه دو برج قرار گرفته‌اند که ابعاد آنها با دیگر برجهای متفاوت و نوع سنگچین آن قسمت از این برج‌ها که خارج از خاک قرار دارند با دیگر بلوکهای ساسانی متفاوت است. نحوه استفاده از سنگها و ابعاد افزایش یافته سطح مقطع افقی برجهای باعث گردیده که بازسازی آن را به دوره‌های متاخرتر مانند دوره ایلخانی، که محل مورد بحث دوباره رونق داشته است، نسبت دهند. در دیواره بالای قوس نحوه سنگچین نمای اصیل قلعه متشکل از سنگهای کله راسته همچنان پا برجا مانده است. و با سنگهای اصلی قوس ترکیب شده‌اند. سنگهای تشکیل دهنده قوس در اثر بارهای وارده و فرسایش‌های محیطی دچار تغییرات کوچکی شده‌اند که خط قوس را کمی دچار لغزش کرده است. برای تعیین نوع قوس آن به چندین روش اندازه‌گیریهایی به عمل آمد تا اینکه قوس آن، نوعی بیضی تعیین گردید (شکل ۴). شیب خطی که

پیشنهاد طرح دروازه شمالی به یاری ما خواهد آمد، می‌پذیریم. (شکل ۳)

با این اوصاف، تنها نمونه قابل استناد از یک نمونه سنگچین قوس ساسانی در حصار قلعه تخت سلیمان، قوس بیرونی دروازه جنوب شرقی است. با دیدن نوع چیدمان بلوکهای سنگی این دروازه که تفاوت زیادی با تصویری دارد که اغلب از دروازه‌های این چنینی در اذهان شکل گرفته است، بسیاری به فکر می‌افتند که این دروازه بایستی دچار تغییر و تحولات عمده‌ای شده باشد. تصور ابتدایی و خطاآمیز این است که می‌بایست قطعات بلوکهای مساوی و منظم می‌بودند که نهایتاً توسط یک قطعه سنگ کلید در بالای قوس تکمیل می‌گردید. در توضیحات زیر و مقایسه روش ساخت این نوع قوس ساسانی خواهیم دید که این قوس نه تنها دچار تغییر و تحولات عمده‌ای نشده، بلکه نمونه‌ای منحصر بفرد از تکنولوژی ساخت یک قوس درگاهی ساسانی است.

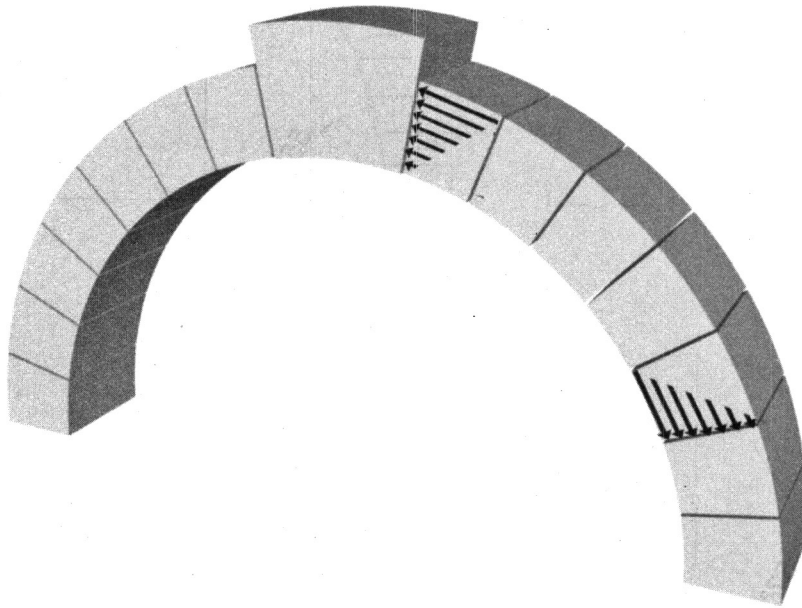


شکل ۴ - چند نوع قوس بیضی بکار رفته در معماری ایران:

۱- تازی ۲- هلوچین تند ۳- خاکی ۴- تخم مرغی

نیروی بسیار زیادی به سنگهایی که در رأس قوس هستند وارد خواهد آمد. وجود سنگ بزرگی بنام سنگ کلید در رأس این نوع قوس به همین مناسبت است. عدم استحکام این سنگ باعث تخریب کامل قوس خواهد شد و با قرار ندادن این سنگ، قوس تکمیل نشده و هیچگونه تعادلی نخواهد داشت. بنابراین در هنگام احداث این نوع قوس بایستی حتماً قالبی مستحکم در زیر قوس ساخته شود و تا هنگام قرار دادن سنگ کلید، که آخرین قطعه کار گذاشته شده خواهد بود، قالب زیر قوس باید باقی بماند. پس از تکمیل قوس، جرزهای کناری که به نوعی به قوس مورد نظر بار وارد می‌کنند ساخته خواهند شد. این توضیحات ظاهراً بدیهی، بدین علت بیان می‌گردد تا وقتی در مورد قوس ساسانی قلعه تخت سلیمان صحبت می‌کنیم موارد اختلاف قابل لمس باشند (شکل ۵).

از انتهای قطر کوچک به سمت قطر بزرگ ترسیم گردید ۵۵ درجه است و در معماری ایرانی به نام هلوچین معروف است. قبل از اینکه به نحوه چیدمان بلوکهای سنگی دروازه جنوب شرقی بپردازیم بهتر است قوس نیم دایره را که در معماری رومی به کزات می‌بینیم، مرور کنیم. در این فرم از سنگهایی استفاده می‌شود که دقیقاً شبیه هم هستند و با کنار هم قرار دادن آنها شکل کاملاً مدوری ایجاد خواهد شد و در این حالت امتداد خط همجواری سنگها دقیقاً از مرکز دایره مورد نظر خواهد گذشت. در این سیستم سنگ‌چینی، محور ثقل اکثر سنگها خارج از سطح مقطع محل قرارگیری آنهاست. بنابراین برای ایجاد تعادل در هنگام احداث این قوس حتماً احتیاج به یک قالب یا شابلون می‌باشد. تقسیم نیروی ثقل بلوکها، بخصوص در قسمتهای فوقانی قوس به شکلی ست که محور ثقل پس از چند ردیف اولیه، از سطح اتکای زیرین خود خارج شده و سنگها تمایل به حرکت به سمت داخل قوس را دارند. بنابراین



شکل ۵- نمادی از نحوه تقسیم نیروهای ثقلی در یک قوس نیم دایره و فشارهای وارده بر سنگ کلید؛ در ابتدای قوس بیشترین فشار در لبه‌های داخلی ست و هرچه به بالای قوس نزدیکتر شویم فشار بر روی لبه خارجی افزایش می‌یابد.

آمدند و دهانه مورد نظر به اندازه کافی کوچک شد، سنگها با زوایای چرخشی بیشتری قرار می‌گرفتند. در اینجا چنانچه دهانه هنوز بزرگ باشد احتیاج به قالبی کوچک می‌بود ولی در غیراین صورت تعداد سنگهای فوقانی قوس با درگیری یکدیگر تعادل خود را حفظ می‌کردند. این نحوه اجرا در درگاهی‌های کوچکتر نیز قابل بررسی و مشاهده است (شکل ۶).

۱- سنگهای تشکیل دهنده قوسهای ساسانی بخاطر نحوه قرارگیری‌شان و عدم چرخش در ابتدای قوس نیروی افقی زیادی را به سنگهای نوک منحنی وارد نمی‌کنند بلکه فشار را بیشتر بر سنگهای زیرین و متعاقباً بر پایه‌ها وارد می‌کند. بنابراین احتیاج به سنگ کلید بزرگی که نیروهای افقی را تحمل کند نیست و حتی در قسمتهای بالای قوس از سنگهای کوچکتری که انعطاف حرکتی بیشتری در هنگام اجرا دارند استفاده شده است.

۲- این نوع قوس برای اجرا احتیاج به یک قالب نگهدارنده عظیمی که قادر به تحمل فشار وزن سنگها قبل از تکمیل قوس

در بررسی جبهه خارجی دروازه جنوب شرقی، متوجه نظم بکار رفته در سنگهای کله راسته قسمت فوقانی دروازه خواهیم شد که هرچه به قوس نزدیکتر می‌شویم دچار تغییرات می‌شوند و خود را به تدریج با سنگهای ظاهراً نامنظم بکار رفته در خود قوس هماهنگ می‌کنند. قبل از اینکه به نحوه قرارگیری بلوکهای سنگی تشکیل دهنده قوس پردازیم لازم است مروری بر نحوه تشکیل قوسهای ساسانی در نعل درگاه ورودی‌ها داشته باشیم. در این موارد معماران ساسانی حرکت چرخشی سنگها برای ایجاد انحناى قوس را در سنگهای پائینی قوس شروع نمی‌کردند. بدین معنا که سنگهای زیرین با حرکت خود به سمت داخل سعی در کوچک نمودن دهانه داشتند و سطح مقطعی که بر روی سنگ زیرین قرار می‌گیرد باعث ایستایی آن می‌شده است. برای پیشروی بیشتر از سنگهای پشتی آنها جهت حفظ تعادل سنگهای قوس استفاده می‌کردند؛ بدین معنی که جرزه‌های کناری قوس نیز با آنها بالا آمده و در حفظ تعادل سنگهای قوس شرکت می‌کردند. پس از اینکه سنگها به اندازه کافی بالا



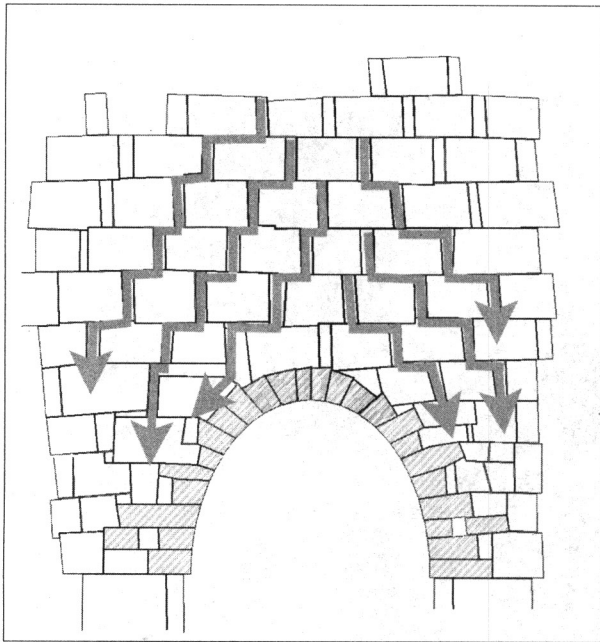
شکل ۶- کاخ اردشیر فیروز آباد: نمونه‌ای از پوشش تاق قوسی

لبه‌های متحدالمرکز در نحوه قرارگیری، استفاده می‌شود، ایستایی قوس مجرد از سنگهای دیواره است و می‌توان گفت که سنگهای بالای قوس یک نیروی عمودی یکنواخت را به قوس وارد می‌کند ولی در قوسهای بیضی ساسانی مورد بحث ما، بررسی قوس بدون سنگهای اطراف و بالایی آن امکان پذیر نیست. چراکه تنوع سنگهای فوقانی از لحاظ ابعاد، شکل و فرم قرارگیری در نیروهای وارده به قوس تغییرات عمده‌ای ایجاد نموده و اکثراً برای تثبیت وضعیت ایستایی آن کمک می‌کنند. در نمای خارجی دروازه جنوب شرقی قلعه تخت سلیمان، نه تنها سنگ کلیدی مشاهده نمی‌گردد، بلکه سنگهای نوک قوس بسیار کوچک بوده و حتی درز بین دو بلوک سنگی نوک آن درست در وسط قرار گرفته است. این موضوع نشان دهنده این است که فشار افقی زیادی به این سنگها وارد نیامده است. دهانه قوس حدود $3/40$ متر بوده و پایه قسمت سمت راست در حدود پنج سانتیمتر پائینتر از طرف مقابل خود قرار دارد که می‌تواند در اثر نشست باشد (شکل ۷).

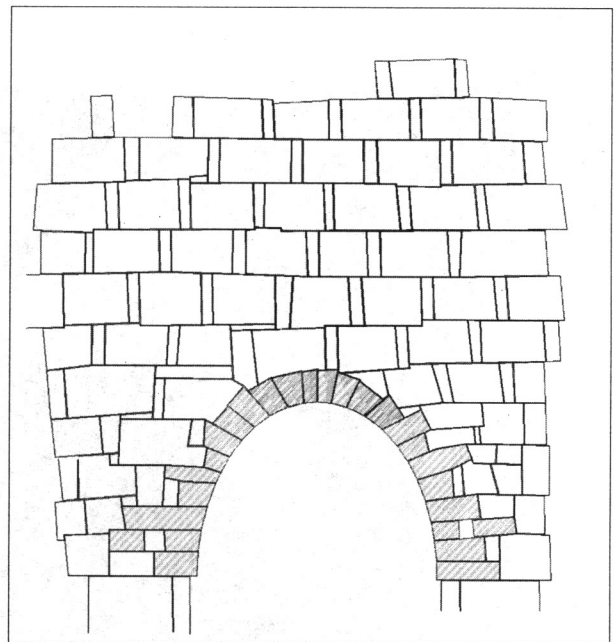
باشد ندارد. زیرا در چندین ردیف اول به علت شیب کم سنگها و ابعاد تقریباً طویل خود قادر به ایستایی هستند و فقط در قسمتهای فوقانی در هنگام تکمیل قوس حضور پایه‌هایی برای نگهداری بلوکهای نوک قوس لازم خواهند بود.

۳- ظاهر این نوع قوس بیضی با نمونه‌های نیم دایره کاملاً فرق می‌کنند. ابعاد سنگها اکثراً متفاوت هستند. خطوط کناره‌های سنگها برخلاف نمونه‌های نیم دایره در یک نقطه همدیگر را قطع نمی‌کنند بلکه هرچه به قسمت فوقانی قوس نزدیکتر می‌شویم شیب خطوط بیشتر می‌شود. همچنین سنگهای بزرگتر در قسمت زیرین و سنگهای کوچکتر در قسمت بالا استفاده می‌شدند. مگر اینکه در جایی برای گیردار کردن کار، از سنگهایی با ابعاد بزرگتر استفاده شده باشد. در صورتیکه در قوسهای منظم نیم‌دایره‌ای سنگها اغلب همسان بوده و دارای سنگی بزرگ در قسمت فوقانی بنام سنگ کلید هستند.

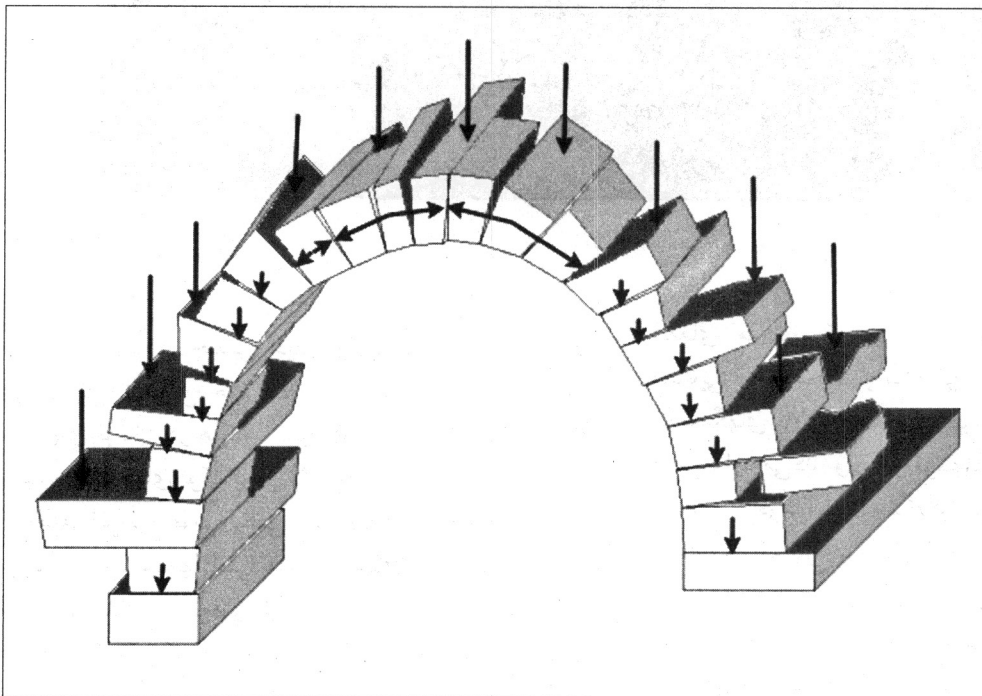
۴- در قوسهای نیم‌دایره که از سنگهای مساوی با خطوط



شکل ۸- قلعه تخت سلیمان: نحوه تقسیم بارهای بالای قوس بر روی جرزهای دو طرف

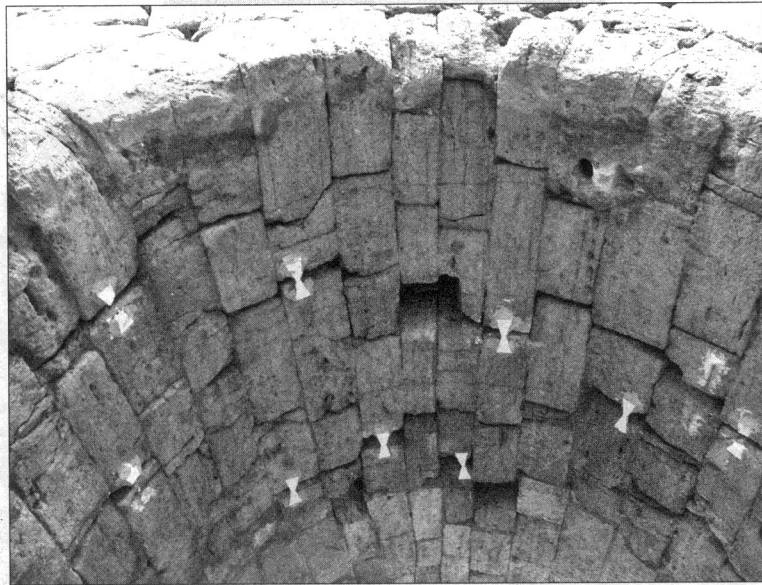


شکل ۷- قلعه تخت سلیمان: نقشه سنگهای نمای خارجی قسمتی از دروازه جنوب شرقی

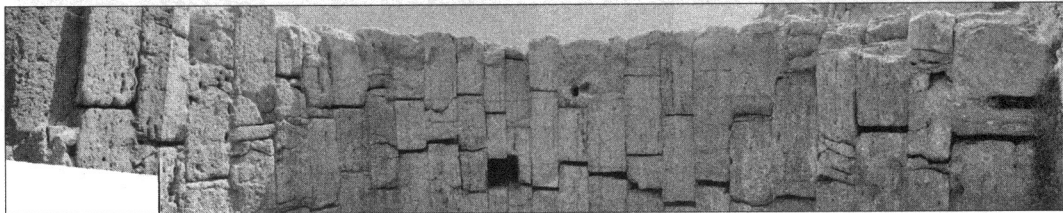


خود قوس وارد آید (شکل ۸). نکته مهمی که در این دروازه وجود دارد، نحوه قرارگیری بلوکهای سنگی قوس در عمق دروازه است. خطوط درز بین سنگها در جهت حرکت دروازه قرار دارند، بدین ترتیب که در اجراء هر ردیف پس از تکمیل ردیف زیری ایجاد شده

در تصویر نمای این دروازه به وضوح مشاهده می‌گردد که سنگهای کله راسته نما در برپایی این قوس کمک شایانی نموده‌اند. و بار وارد به قوس را تقلیل داده و نیروهای عمودی را به جرزهای کناری منتقل کرده‌اند. این وضعیت در داخل جرزها نیز با سنگهای بی‌شکل داخلی بایستی ادامه پیدا کرده باشد. این نوع قرارگیری باعث گردیده که بار کمتری بر سنگهای



شکل ۹ - قلعه تخت سلیمان: تصویری از زیر تاق دروازه جنوب شرقی



شکل ۱۰ - قلعه تخت سلیمان: عکس گسترده از لبه خارجی زیر تاق دروازه جنوب شرقی

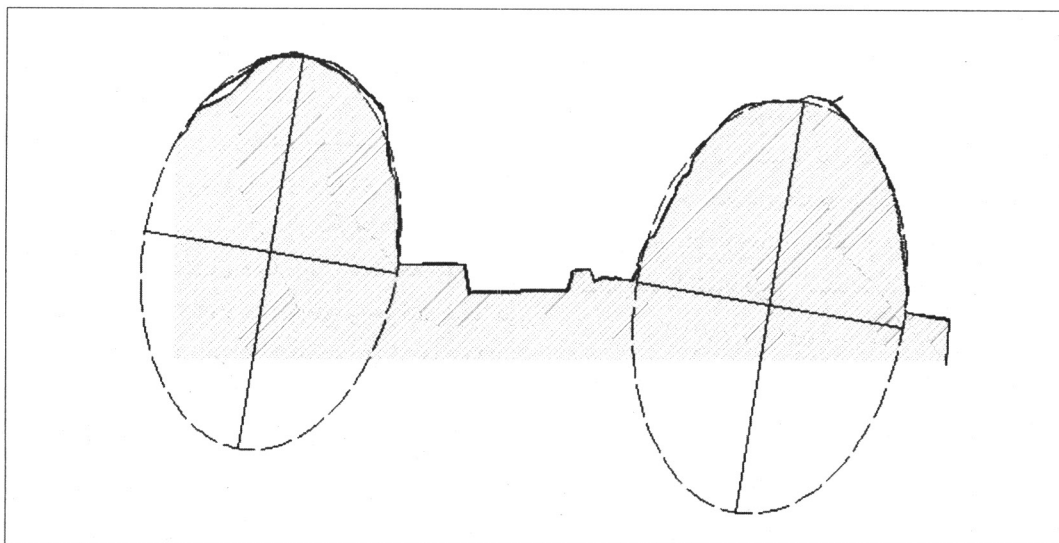
که توسط معمار شیردل در سالهای ۸۰-۷۹ انجام گردید ثابت کرد که هیچگونه احتیاج به یک قالب بزرگ نبود و سنگهای قوس را تا مرحله نزدیک به پایانی با پشت‌بند کردن سنگهای لاشه و گچ بالا آوردند و فقط در قسمتهای انتهایی از پایه‌های نگهدارنده تا اتمام قوس استفاده گردید (شکل ۱۱).

حال در مورد دروازه شمالی بحث خواهیم کرد که دچار آسیبهایی فراوانی شده است. در دو طرف دروازه شمالی نیز مانند دروازه جنوب شرقی دو برج با ابعادی بزرگتر از دیگر برجهای قرار دارند. ولی پلان آنها کمتر دچار آسیب شده و نتایج با ارزشی را در اختیار ما قرار می‌دهند (شکل ۱۲). این دو برج که دارای مقاطع افقی نیم بیضی هستند دارای چرخشی چند درجه‌ای به سمت شرق بوده و این شرایط خاصی را برای دروازه شمالی از لحاظ دید و منظر بوجود آورده است. بدین ترتیب که اگر با عبور از کناره‌های برج و باروها در جهت حرکت عقربه‌های

است و به نوعی می‌توان گفت از سیستم روهمی یا به قولی رومی استفاده گردیده است. و برخلاف سیستم تاقهای ضربی که خطوط درز بین بلوکها عمود بر راستای ورودی درها هستند، درزهای سنگهای این تاق بدین شکل قرار نگرفته‌اند (شکل ۹). وضعیت حال حاضر دروازه نشان دهنده این است که بلوکهای سنگی در جهت عمود بر دروازه دچار لغزش و حرکت شده‌اند و فاصله بین درز سنگها از هم افزایش یافته است (شکل ۱۰). در سال ۱۳۷۹ برای اندازه‌گیری این رانش اقدام به نصب چند نشان گچی دم‌چلچله‌ای نمودم تا از فعال بودن حرکت اطلاع کسب گردد. اگرچه تا این زمان که حدود پنج سال از آن تاریخ گذشته، بیشتر آنها توسط مردم کنده شده‌اند ولی تعداد معدود باقی مانده و فاصله خط گچهایی که بر روی سنگها دیده می‌شوند نشان می‌دهند که حداقل در این دوره هیچ حرکتی وجود نداشته است. با توجه به اطلاعات ارائه شده و تمرین اجرایی بودن نظریه‌های فوق یک نمونه با مقیاس یک به یک از این دروازه توسط بلوکهای سنگی ایجاد شد. عملیات این اقدام



شکل ۱۱ - قلعه تخت سلیمان: نمونه بازسازی شده از الگوی دروازه جنوب شرقی برای تمرین بازسازی دروازه شمالی



شکل ۱۲ - قلعه تخت سلیمان - پلان برجهای دو طرف دروازه شمالی؛ در اینجا به منظور نمایش چرخش محور برجها، فرم بیضی برجها بصورت شماتیک، به نمایش درآمده است.

(دیوار بیرونی دروازه جنوب شرقی و جبهه داخلی دروازه شمالی) و دو وجهی که نور خورشید کمتر با آن در تماس بوده بشدت آسیب دیده‌اند (جبهه داخلی دروازه جنوب شرقی و جبهه خارجی دروازه شمالی که قسمتهای فوقانی آن کاملاً آسیب دیده است).

آقای سرفراز در کتاب خود بنام تخت سلیمان که در سال ۱۳۴۷ به چاپ رسیده است، در مورد دروازه شمالی تخت سلیمان چنین می‌گوید: «... فرم دروازه شمالی که در اصلی محسوب می‌شود ساده است و فعلاً در شرایط نامناسبی قرار گرفته که ادامه حفاری آن بنظر مشکل می‌رسد، زیرا در شرایط فعلی در حدود پنج متر از این دروازه در زیر خاک مدفون است و از طرفی با لطماتی که دیده است هیچگونه اقدامی اعم از تعمیر و یا حفاری برای این دروازه مقدور نیست...». البته

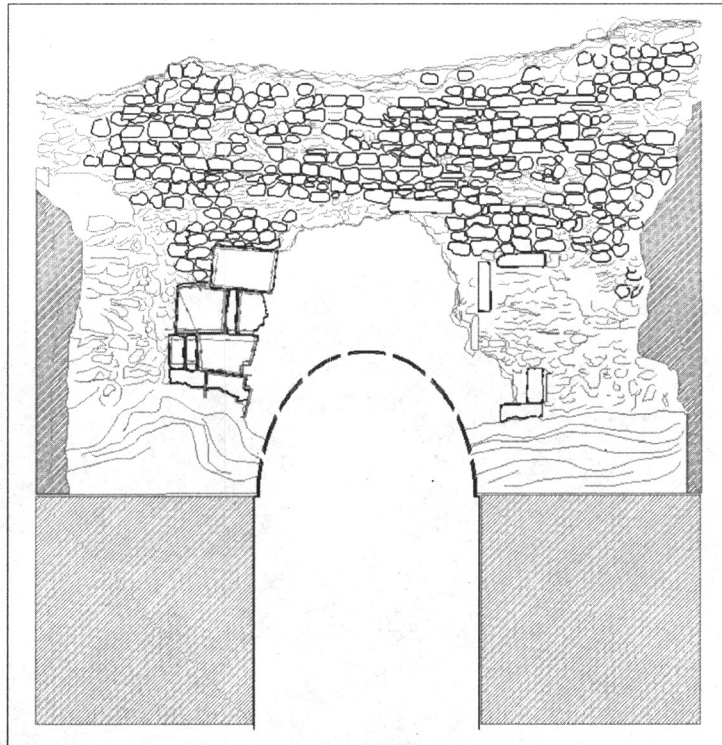
ساعت بدور قلعه بچرخیم برای دیدن دروازه بایستی کاملاً به آن نزدیک شده باشیم تا از محل دروازه مطلع شویم؛ ولی چنانچه در خلاف جهت بچرخیم سهولت دروازه را خواهیم دید. البته محل قرارگیری عناصر دیگر مانند زندان سلیمان و تومولوس در این رابطه قابل بررسی است. اولین مسئله‌ای که به ذهن می‌تواند خطور کند این است که بدین ترتیب دروازه شمالی حداقل نور خورشید ممکن را دریافت خواهد نمود. چراکه گرمای خورشید در این اقلیم از اهمیت بسیاری برخوردار بوده و یکی از دلایلی که دروازه شمالی بیش از جنوب شرقی آسیب دیده است یخزدگی‌های زمستانی است. این موضوع در این قلعه بسیار مهم بوده است و می‌توان آن را از نحوه آسیب‌دیدگی‌های دروازه‌های جنوب شرقی و شمالی فهمید. دقیقاً دو جبهه‌ای که نور خورشید را بیشتر دریافت می‌کرده‌اند سالم‌تر مانده‌اند،



شکل ۱۳- قلعه تخت سلیمان: نمای خارجی دروازه شمالی



شکل ۱۴- قلعه تخت سلیمان: تنها نشانه‌ها و سنگهای باقی مانده از تاق دروازه شمالی



شکل ۱۵- قلعه تخت سلیمان: نمای داخلی دروازه شمالی (قبل از حفاری اخیر)،
جانمایی قوس دروازه بر اساس شواهد باقی مانده

این دروازه در سالهای اخیر توسط آقای یوسف مرادی حفاری گردیده است.

با تمام این اوصاف دروازه شمالی دارای اطلاعاتی است که وضعیت اولیه آن را تا حدودی مشخص می‌کند. این یکتا دروازه دوره ساسانی در قلعه تخت سلیمان است که ارتفاع آن قابل اندازه‌گیری است. و اگرچه سنگهای قوس آن فروریخته‌اند، ولی با این حال پای شروع قوس مشخص است. بدین ترتیب که در وجه غربی داخل دروازه سه ردیف از سنگهای پای قوس در جای خود هنوز وجود دارند (شکل ۱۴ و ۱۳).

بدین ترتیب محل شروع قوس مشخص است و با توجه به مشخص بودن دهانه دروازه و الگوی این نوع پوشش که در دروازه جنوب شرقی وجود دارد، می‌توان خط قوس دروازه شمالی را با اطمینان قریب به یقین ترسیم نمود (شکل ۱۵). در بدنه خارجی این دروازه نشانه خاصی جهت پیشنهاد وضعیت اولیه دروازه وجود ندارد؛ ولی سنگهای کله راسته بدنه داخلی دروازه وضعیت قرارگیری بلوکهای نمای داخلی دروازه را به مقدار اندکی قابل پیشنهاد کردن، می‌نماید. البته دروازه جنوب شرقی نیز می‌تواند بعنوان الگویی از لحاظ روح روش بکار رفته در این قوسها مورد استفاده قرار گیرد. در دروازه جنوب شرقی شاهد ترکیب سنگهای نمای حصار با قطعات تشکیل دهنده قوس هستیم که بدون بررسی همزمان آنها نمی‌توان به نتیجه‌ای دست یافت. در دروازه شمالی، این آثار کاملاً از بین رفته‌اند و فقط می‌توان با استفاده از الگوی دروازه جنوب شرقی طرحی حفاظتی و احیاناً بازسازی ارائه نمود. در جبهه داخلی دروازه جنوب شرقی شاهد همجواری سنگهای تراشیده شده با سنگهای بی‌شکلی که تمام بدنه داخلی حصار را پوشانده‌اند هستیم که این ترکیب تا حدودی در دروازه شمالی قابل بررسی است. نشانه‌هایی که در نمای داخلی برای بازسازی احتمالی دروازه قابل تعیین هستند عبارتند از خط لبه قوس، که قبلاً به نحوه یافتن آن توسط سه ردیف سنگ پای قوس موجود و تعیین خط قوس درگاهی براساس الگوی جنوب شرقی اشاره شد، و چند نشانه کوچک که در بلوکهای کله راسته نما باقی مانده‌اند. مابقی بر حدس و گمان و مقایسه با دروازه جنوب شرقی خواهد بود.

در پایان تاکید می‌شود که قوس درگاهی در معماری ساسانی از ویژگیهای منحصر بفردی برخوردار بوده و از لحاظ تکنیک ساخت حائز اهمیت فراوان است. نمونه‌های بسیاری از این نوع قوس در معماری بناهای باقی مانده از دوران ساسانیان وجود دارد که می‌توان ظرافت و نیکت فراوانی را در این رابطه از آنها

آموخت، با این وجود دروازه جنوب شرقی قلعه تخت سلیمان که در این مقاله مطرح گردید، بخاطر نوع و ابعاد سنگهای بکار رفته و اصالت معماری آن، جایگاه مطالعاتی ویژه‌ای دارد. جمع‌بندی نتایج علمی از بررسی انواع اینگونه موارد اصیل باقی مانده، می‌تواند نهایتاً منجر به اطلاعات فن شناسی قوسهای ساسانی گردد.

کتابنامه

- هانس هینک فون دراوستن، تخت سلیمان، ترجمه فرامرز نجد سمیعی، ۱۳۸۲، تهران، سازمان میراث فرهنگی
- رودلف ناومان، ویرانه‌های تخت سلیمان و زندان سلیمان، ترجمه فرامرز نجد سمیعی، ۱۳۸۲، تهران، سازمان میراث فرهنگی
- علی اکبر سرفراز، تخت سلیمان، ۱۳۴۷